

STREŠNÝ PODHLĀD

NOVA

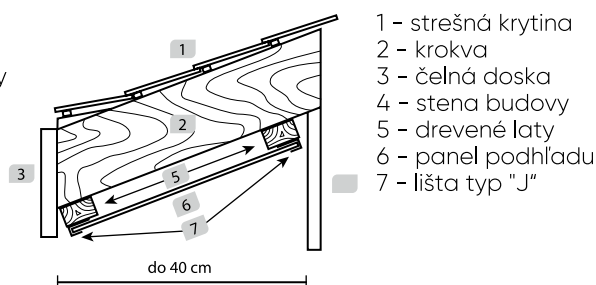
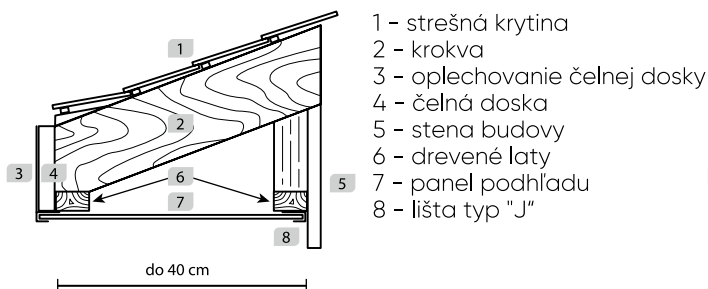
GALECO

Návod k montáži

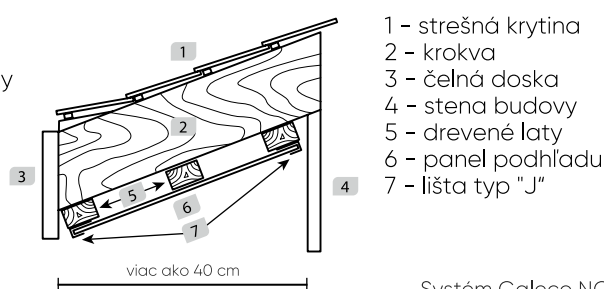
1. Poznámky pred montážou

- 1.1 Systém Galeco NOVA by nemal byť inštalovaný pod 5 °C.
- 1.2 Prvky systému NOVA by sa mali do momentu montáže skladovať v pôvodnom obale na tienenom mieste. Teplota skladovania by nemala prekročiť 50 °C.
- 1.3 Prvky systému by mali byť podopreté po celej dĺžke a výška uskladnenia by nemala presiahnuť 1 m.
- 1.4 Galeco NOVA by sa nemal skladovať na miestach vystavených priamemu slnečnému žiareniu, pretože by mohlo dôjsť k deformácii prvkov.
- 1.5 Podhládový systém Galeco NOVA sa inštaluje pod krokviami na drevené laty s minimálnymi rozmermi 25 x 50 mm.
- 1.6 Drevené laty by mali byť suché a impregnované, vzdialenosť medzi susednými latami by nemala presiahnuť 40 cm.

Príklady nosných konštrukcií pre odkvapy siahajúce do 40 cm



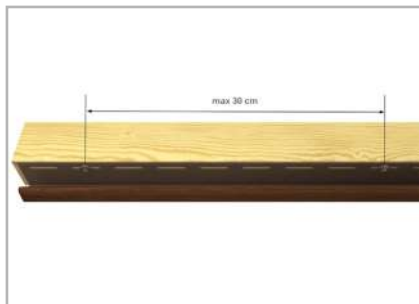
Príklady nosných konštrukcií pre odkvapy siahajúce nad 40 cm



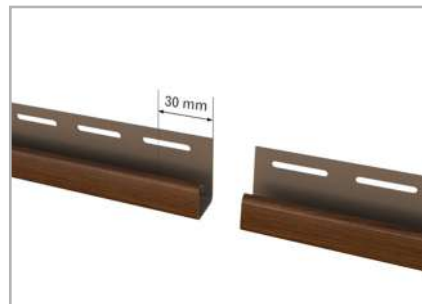
2. Montáž



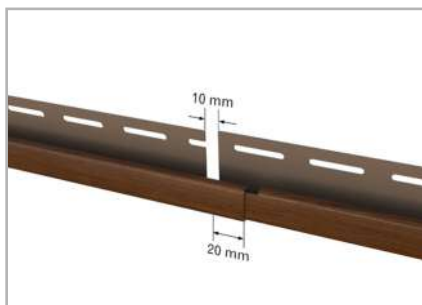
obr. 1



obr. 2



obr. 3



obr. 4



obr. 5

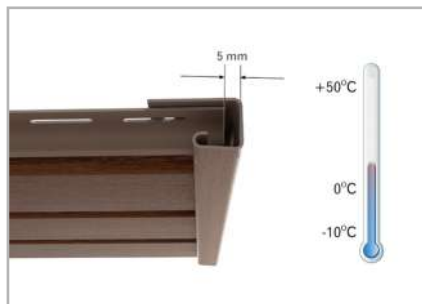


obr. 6

2.1 Montážna lišta „J“ by sa mala pripevňovať na vyvážené laty po celom obvode zabudovaných odkvapov pomocou nerezových klincov s dĺžkou min. 20 mm a priemerom hlavy min. 8 mm. Klince pribíjame kolmo na latu, do stredu montážneho otvoru, pričom medzi hlavou a otvorom v lište je ponechaný voľný priestor približne 1 mm, aby sa umožnil pohyb prvku pri zmenách teploty (obr. 1). Vzdialenosť medzi nasledujúcimi klincami by mala byť cca 30 cm (obr. 2).

2.2 Spájanie líšt „J“ vykonávajúte podľa nákresu (obr. 3, 4).

2.3 Panely podhľadu orežte na vhodnú veľkosť a inštaláciu začinite ich zasunutím do pevných lamiel typu „J“ kolmo na fasádu (obr. 5). Nasledujúci panel by mal byť zasunutý a ukotvený so zámkom predchádzajúceho prvku. (Obr. 6).



obr. 7



obr. 8



obr. 9



obr. 10



obr. 11

2.4 Medzi okrajom panelu a stenou montážnych líšt by malo byť ponechaných približne 5 mm voľného priestoru, aby bola umožnená tepelná dilatácia panelu (obr. 7).

2.6 Inštalácia panelov na rohu sa môže vykonať dvoma spôsobmi (obr. 9, 10, 11).

2.5 Na zabezpečenie optimálneho vetrania strechy a odkvapov sa odporúča používať každý tretí panel s perforáciami. Panely podhľadu ukotvite klincami k latám (obr. 8).